



ГОСУДАРСТВЕННЫЙ СТАНДАРТ
СОЮЗА ССР

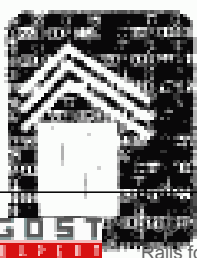
РЕЛЬСЫ ДЛЯ НАЗЕМНЫХ И ПОДВЕСНЫХ ПУТЕЙ

СОРТАМЕНТ

ГОСТ 19240—73

Издание официальное

31-03
7



Москва

ГОСУДАРСТВЕННЫЙ СТАНДАРТ СОЮЗА ССР

РЕЛЬСЫ ДЛЯ НАЗЕМНЫХ И ПОДВЕСНЫХ
ПУТЕЙ

Сортамент

RAILS FOR GROUND AND SUSPENDED
TRACKS

Dimensions

ОКП 09 2000

ГОСТ
19240—73*Взамен
ГОСТ 5157—53 в части
рельсов двухголовых,
тавровых и типа Р5 для
наземных и подвесных путей

Постановлением Государственного комитета стандартов Совета Министров СССР от 29 ноября 1973 г. № 2610 срок введения установлен

с 01.01.75

Постановлением Госстандарта СССР от 28.03.89 № 798 срок действия продлен

до 01.07.95

1. Настоящий стандарт распространяется на рельсы двухголовые, тавровые и типа Р5, предназначенные для наземных и подвесных путей.

Установленные настоящим стандартом показатели технического уровня предусмотрены для первой категории качества.

2. Размеры поперечного сечения и предельные отклонения размеров рельсов должны соответствовать указанным на черт. 1—3.

Расчетные величины рельсов указаны в приложении.

1, 2 (Измененная редакция, Изм. № 1.)

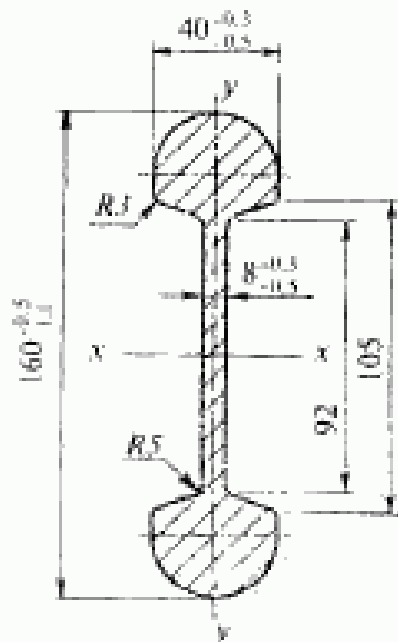
3. Несимметричность поперечного сечения головки и подошвы рельсов относительно вертикальной оси шейки не должна превышать полусуммы отклонений размеров соответствующих элементов профиля.

4. Размеры, на которые не указаны предельные отклонения, даны для построения калибров и на готовом прокате не определяются.

Издание официальное

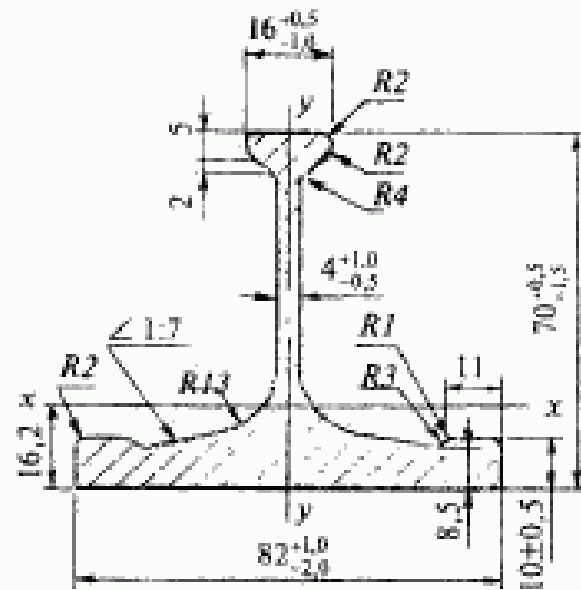
* Переиздание с Изменением № 1, утвержденным в декабре 1984 г.
(ИУС 4—85)

Рельс двухголовый



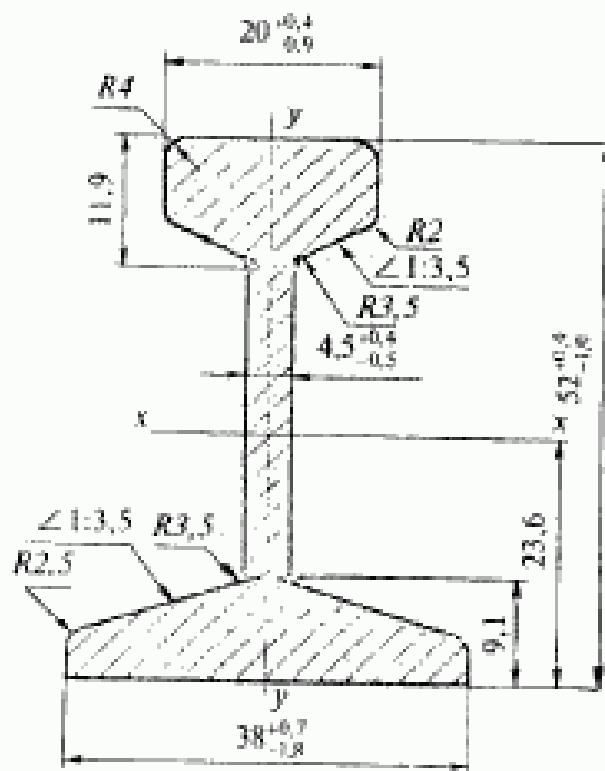
Черт. 1

Рельс тавровый



Черт. 2

Рельс типа Р5



Черт. 3

5. Двухголовые и тавровые рельсы изготовляют:
мерной длины;
кратной мерной длины;
немерной длины.

Длина рельсов устанавливается по требованию потребителя, но не должна быть более 8 м для двухголовых рельсов и не более 7 м для тавровых рельсов.

6. Рельсы типа Р5 поставляются длиной 6 м.

Допускается изготовление рельсов немерной длины от 1,5 до 4,6 м не более 5 % массы партии и от 4,6 до 8,0 м не более 20 % массы партии.

7. Рельсы изготовляются без фрезеровки торцов.

5—7 (Измененная редакция, Изм. № 1.)

8. Предельные отклонения по длине рельсов мерной и кратной мерной длины не должны превышать:

+40 мм — для рельсов длиной до 4 м включительно;

+60 мм — для рельсов длиной свыше 4 до 6 м включительно;

+80 мм — для рельсов длиной свыше 6 м.

9. Кривизна рельсов в горизонтальной и вертикальной плоскостях не должна превышать 0,40 % длины.

10. Определение размеров поперечного сечения проводят на расстоянии не менее 500 мм от торца профиля. Измерение толщины шейки проводят у торца рельса.

11. Скручивание рельсов вокруг продольной оси не допускается.

12. Марки стали, из которой изготовляются рельсы, и технические требования — по ГОСТ 535—88 и другим действующим стандартам, оговоренным в заказе.

Расчетные величины рельсов

Наименования параметров	Расчетные величины рельсов		
	двухголовых	тавровых	типа Р5
Площадь поперечного сечения, см ²	29,10	11,92	5,91
Момент инерции относительно горизонтальной оси, см ⁴	913,86	50,38	22,16
Момент инерции относительно вертикальной оси, см ⁴	23,03	44,95	2,87
Момент сопротивления относительно горизонтальной оси, см ³	114,23	—	—
Момент сопротивления относительно горизонтальной оси (верх), см ³	—	9,37	7,76
Момент сопротивления относительно горизонтальной оси (низ), см ³	—	30,98	9,45
Момент сопротивления относительно вертикальной оси, см ³	11,52	10,96	1,51
Расстояние центра тяжести до подошвы, см	—	1,63	2,34
Масса 1 м, кг	22,84	9,36	4,64

Примечание. Площадь поперечного сечения и масса 1 м рельса вычислены по номинальным размерам, при этом плотность стали принята равной 7,85 г/см³.

ВНИМАНИЕ!

**Письмом Госстроя России от 15 апреля 2003 г.
№ НК-2268/23 сообщается следующее.**

Официальными изданиями Госстроя России, распространяемыми через розничную сеть на бумажном носителе и имеющими на обложке издания соответствующий голографический знак, являются:

справочно-информационные издания: «Информационный бюллетень о нормативной, методической и типовой проектной документации» и Перечень «Нормативные и методические документы по строительству», издаваемые Государственным унитарным предприятием — Центр проектной продукции в строительстве (ГУП ЦПП), а также научно-технический, производственный иллюстрированный журнал «Бюллетень строительной техники» издательства «БСТ», в которых публикуется информация о введении в действие, изменении и отмене федеральных и территориальных нормативных документов;

нормативная и методическая документация, утвержденная, согласованная, одобренная или введенная в действие Госстроем России, издаваемая ГУП ЦПП.

Государственный стандарт

РЕЛЬСЫ ДЛЯ НАЗЕМНЫХ И ПОДВЕСНЫХ ПУТЕЙ

Сортамент

ГОСТ 19240–73

Формат 60×84¹/₁₆ Усл. печ. л. 0,23.

Тираж 50 экз. Заказ № 1042

Государственное унитарное предприятие —
Центр проектной продукции в строительстве (ГУП ЦПП)

127238, Москва, Дмитровское ш., 46, корт. 2.

Тел./факс: (095) 482-42-65 — приемная.

Тел.: (095) 482-42-94 — отдел заказов;

(095) 482-41-12 — проектный отдел;

(095) 482-42-97 — проектный кабинет